

3 Gun Parcour 2024

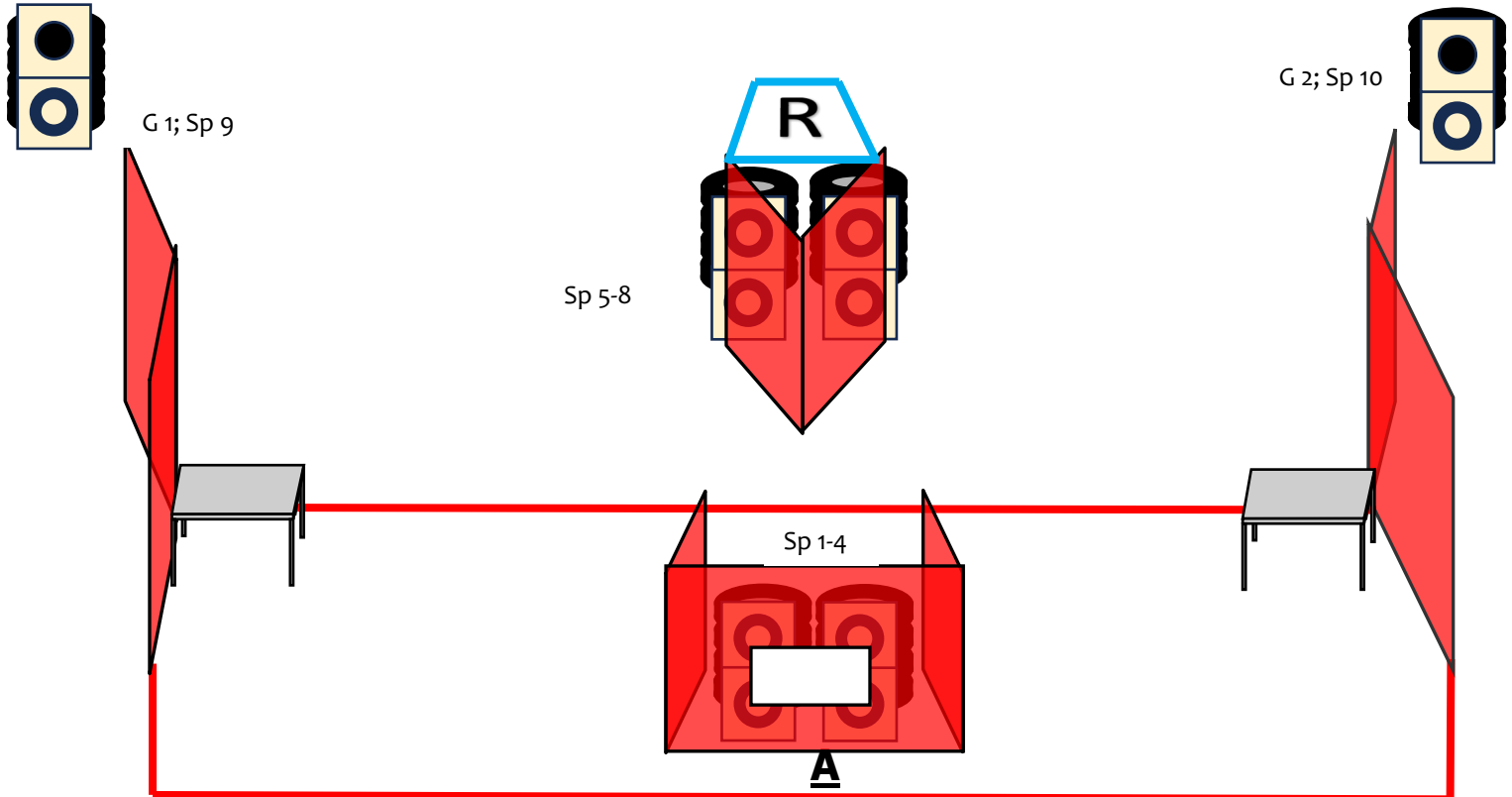
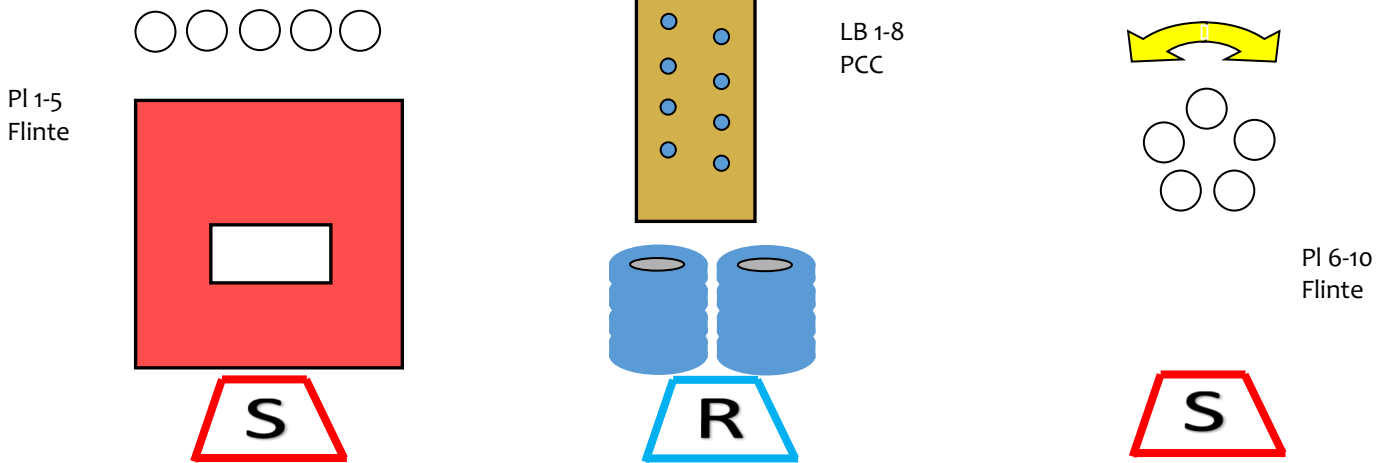
Datum: 26.10.2024

Ort: D-18273 Güstrow
Schiessplatz "Großer Bockhorst"

Übung 1, Stand A, Pistole 20; PCC 10; Shotgun 10 (Birdshot)
Übung 2, Stand B, Pistole 12; PCC 13; Shotgun 14 (Slugs)

Pistole 32, PCC 23, Shotgun 24; 79 Schuss





Übung 1 besteht aus mindestens 40 Schuss, welche sich wie folgt zusammensetzen:

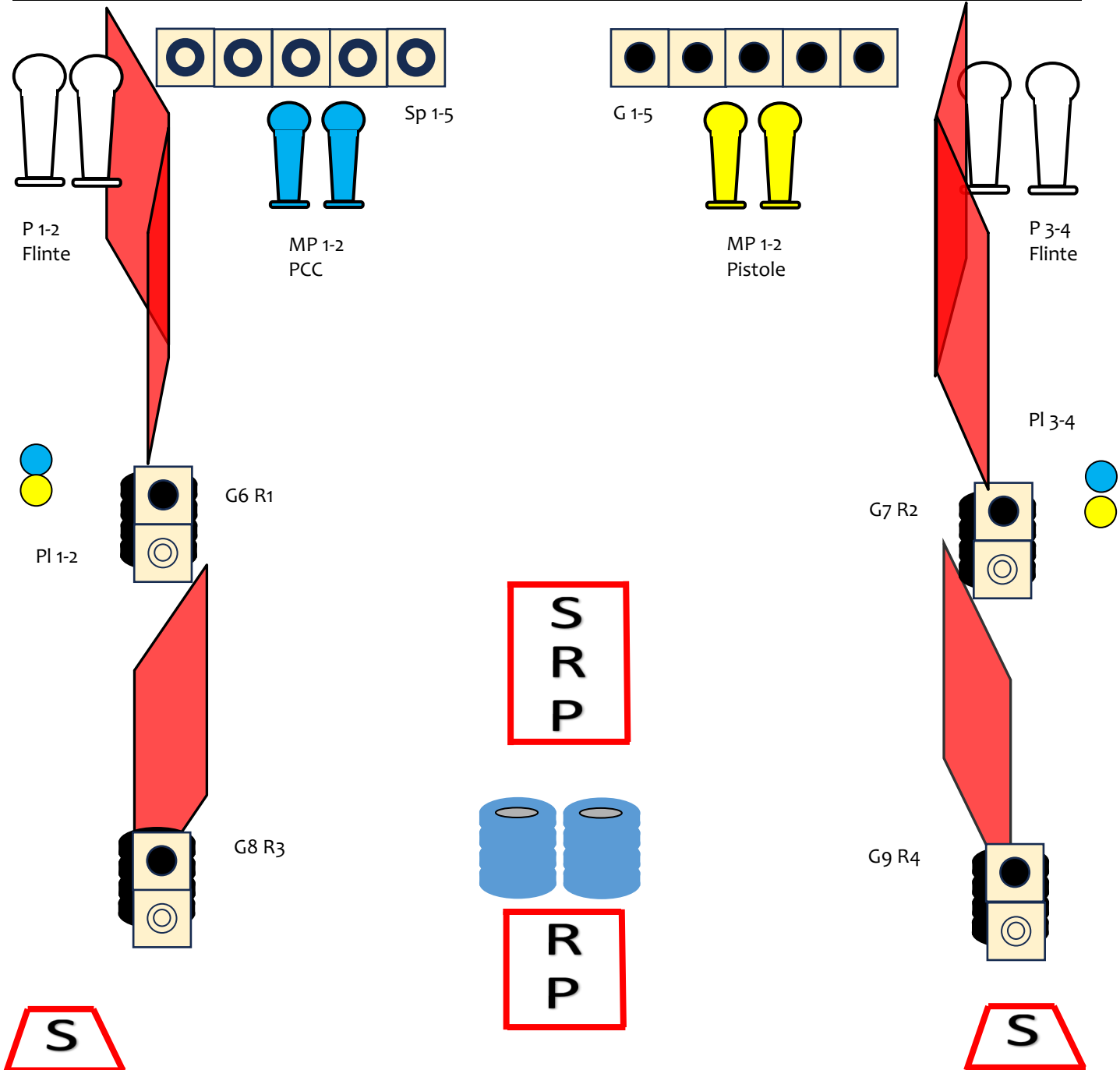
Pistole 20 Schuss auf Speedscheiben (2 Treffer), Waffe unterladen im Holster
 PCC 10 Schuss auf Gewehrscheibe (1 Treffer) und Luftballons, Waffe unterladen auf dem Tisch
 Flinte 10 Schuss (**Birdshot**) auf Plates, Waffe mit maximal 6 Schuss unterladen im Fass

Startposition ist sitzend auf dem Stuhl (Punkt A).

Nach dem akustischen Startsignal beschießen der Ziele mit festgelegter Reihenfolge innerhalb der markierten Bereiche: Pistole – PCC – Flinte.

PCC muss aus den blauen Bereichen geschossen werden.

Wenn mit der jeweiligen Waffe geschossen wurde, muss diese gesichert, wie im Briefing erklärt, in der vorbereiteten Ablage abgelegt werden, und darf nicht nochmal aufgenommen werden.



Übung 2 besteht aus mindestens 39 Schuss, welche sich wie folgt zusammensetzen:

Pistole 12 Schuss auf Ringscheiben (2 Treffer), Popper und Plates (gelb). Waffe unterladen im Holster
 PCC 13 Schuss auf Gewehrscheibe (1 Treffer), Popper und Plates (blau). Waffe unterladen im Fass.
 Flinte 14 Schuss (Slug) auf Speedscheiben (2 Treffer) und Popper (weiß), Waffe unterladen im Fass

Startposition ist aufrechtstehend vor den Fässern.

Nach dem akustischen Startsignal beschießen der Ziele mit festgelegter Reihenfolge innerhalb der markierten Bereiche: Flinte – PCC – Pistole.

Wenn mit der jeweiligen Waffe geschossen wurde, muss diese gesichert, wie im Briefing erklärt, in der vorbereiteten Ablage abgelegt werden, und darf nicht nochmal aufgenommen werden.